

DIFUSION
HIORAUICA LLUIS, S.A.

Polígono Indus. Vilamalla
 c/ Garbí, 21-23
 17469 VILAMALLA Tels. (972) 52.50.12
 (Girona) - España Fax (972) 52.54.77

PRESUPUESTO PEDIDO

Nº

Cliente

Ref.

Atención Sr.

Fecha

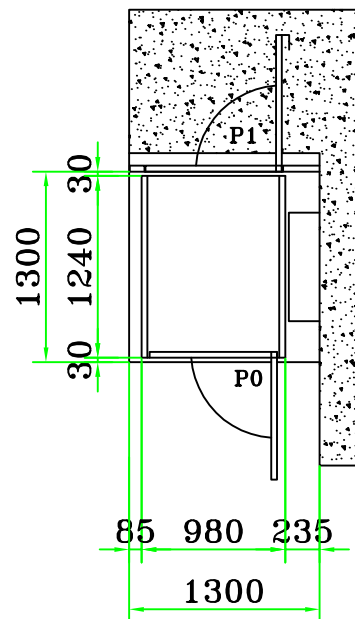
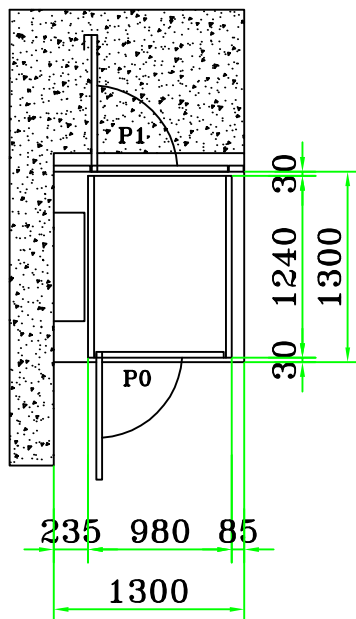
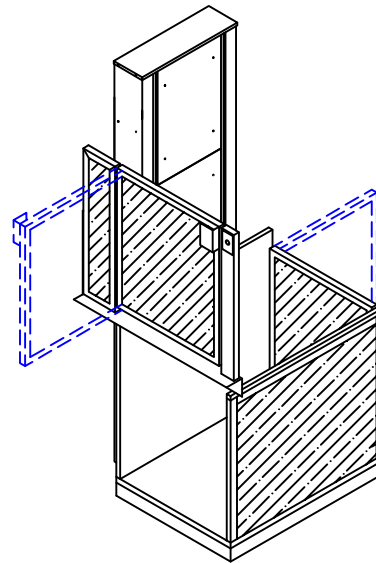
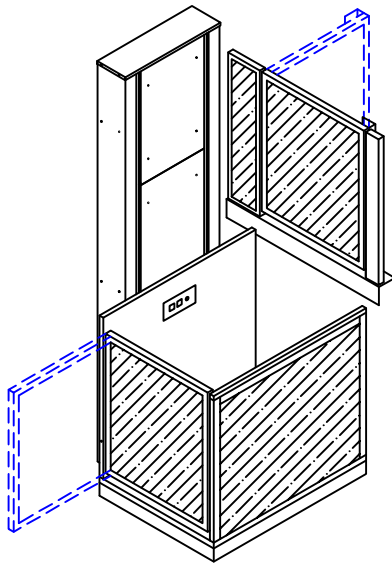
Pág. 1/2

SALVAESCALERAS VERTICAL ELÉCTRICO

MODELO DHSE-300kg

CONFIGURACIÓN A:

CONFIGURACIÓN B:



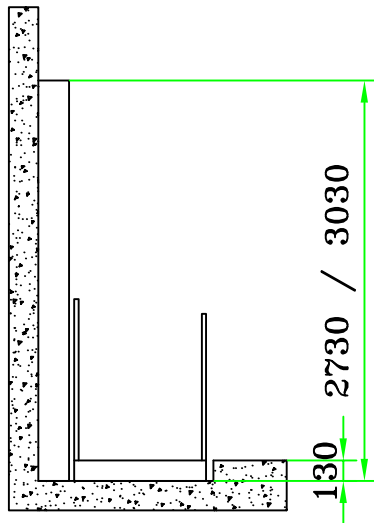
Email persona de contacto

Plazo de entrega

SEMANAS

Firma

Fecha aceptación cliente



RAMPA:

NO

SI

Altura guías	Recorrido útil	
2730mm	1600mm	<input type="checkbox"/>
3030mm	1900mm	<input type="checkbox"/>

Dimensiones:

Hueco	Plataforma útil	
1300 x 1300	900 x 1200	<input type="checkbox"/>
1300 x 1500	900 x 1400	<input type="checkbox"/>

Abrepuertas automático:

Mando a distancia (cant.):

Características:

Velocidad máxima 0.15m/seg.
Carga 300Kg.
Pulsación mantenida en cabina.
Alimentación monofásica
230Vac.
Foso de 130mm.
Recorrido máximo
1600/1900mm.
Protección en cabina con
cortina fotoeléctrica.
Protección inferior con fuelle
extensible y marco anti-cizalla.
Entrega premontada de toda la
parte mecánica.
Entrega de todo el precableado
eléctrico instalado.
Batería de rescate por corte de
suministro eléctrico.
Puertas con cerraduras
eléctricas y bloqueo fuera de
piso.
Opcional se pueden entregar
las puertas motorizadas.

Acabados:

Todo pintado en epoxy granulado
RAL 3005 RAL 7032
Suelo en chapa aluminio damero
Cabina acristalada
Botoneras y barandilla en inox.

Botoneras:

En piso inferior botonera de
superficie con 1 llavín con
retorno.
En piso superior botonera en
marco de puerta con 1 llavín
con retorno.
En cabina botonera inclinada
con llavín desconexión,
pulsadores subida y bajada,
pulsador de alarma y seta stop.

Importante: las paredes de obra que dan a la cabina deben ser lisas, sin sobresientes y los cambios de forjado deben estar cerrados.

OBSERVACIONES:
